

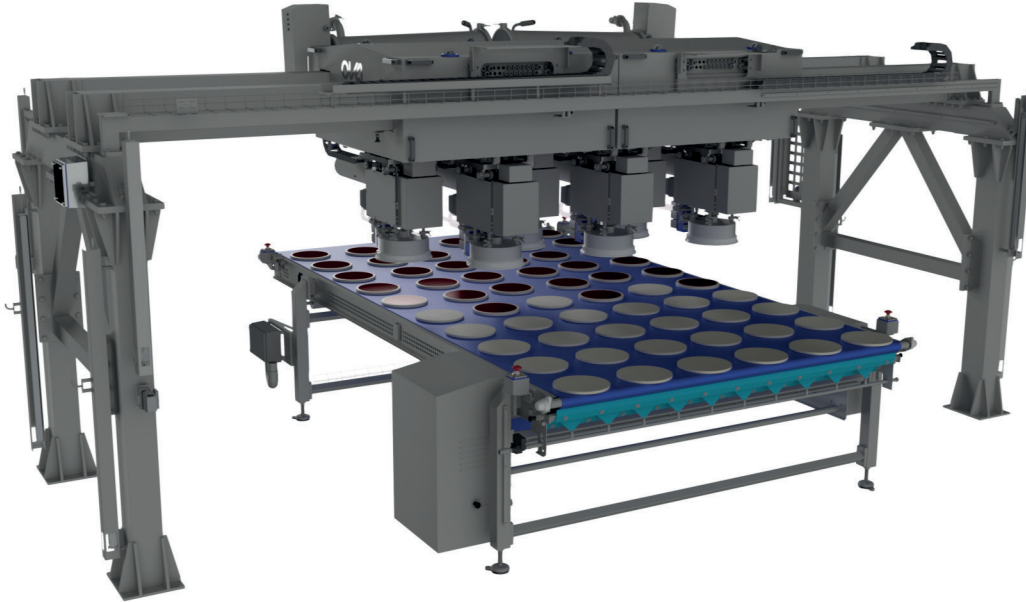


Multi-injection tomato sauce depositor

Pizza / Pinsa / Focaccia

Dosificadora multi-inyección de salsa de tomate

Pizza / Pinsa / Focaccia

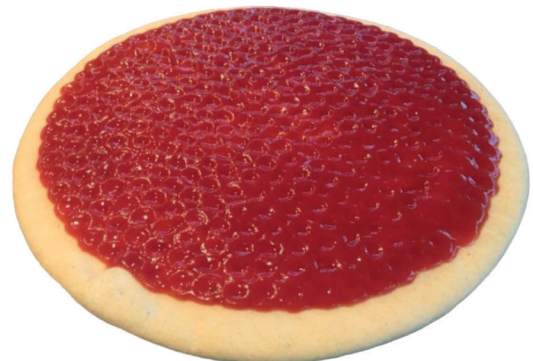


DEPOSITORS

DOSIFICADORAS

Our multi-injection sauce dispenser is suitable for dosing tomato sauce or other fluids onto pizza bases of different shapes or sizes.

La dosificadora multi-inyección es apta para el dosificado de salsa de tomate u otros fluidos encima de bases de pizzas de diferentes formas y tamaños.





Multi-injection tomato sauce depositor

Pizza / Pinsa / Focaccia



Dosificadora multi-inyección de salsa de tomate

Pizza / Pinsa / Focaccia



The machine is designed for the dosing of sauces, preferably tomato sauce, with solid inclusions and spices of up to 8 mm. of size.

Through innovative patented construction systems, the unit guarantees no dripping and total uniformity in sauce distribution.

Our units have a sauce distribution capacity of between 500 and 24.000 pizzas/hour depending on the configuration of the production line.

With the integration of artificial vision control (X-Y), we can guarantee the perfect centering of the depositing on the pizza base.

The multi-injection sauce dispenser is equipped with an automatic washing C.I.P. unit for perfect, straightforward cleaning.

Optional:

- Feeding pump
- Dosing through servomotors

La máquina ha sido concebida para dosificar salsas, preferentemente de tomate, con inclusiones sólidas y especias de hasta 8mm de tamaño.

Mediante innovadores sistemas patentados de construcción, la máquina garantiza la ausencia de goteo y la perfecta homogeneidad de distribución de la salsa.

Disponemos de maquinaria apta para la distribución de fluidos desde 500 hasta 24,000 pizzas/hora dependiendo de la configuración de la línea productiva.

Con la integración del control de visión artificial (X-Y), podemos garantizar un perfecto centrado del dosificado en la base de pizza.

La dosificadora multi-inyección se equipa de estación de lavado automático C.I.P. para su perfecta y fácil limpieza.

Opcional:

- Bomba de alimentación
- Dosificación con servomotores